



## 真空吸盘 - 软包装袋专用型 BLP

### 吸盘选型

例： BLP - 30 - S - T1

①吸盘盘径 ● ②吸盘材质 ●

BLP - 30 - S - 02M - T1

①吸盘盘径 ● ②吸盘材质 ● ③安装方式 ● ④塞头 ●



最适合用于吸附形状不规则的包装物品、冷冻食品袋、水袋等

#### ①吸盘盘径 单位：mm

代码	30	40	50
盘径	Ø30	Ø40	Ø50

#### ②吸盘材质

代码	材质	硬度 ShoreA	使用温度范围	颜色	适用托架盘径
S	硅橡胶	A40/S	-50~220°C	淡蓝色	Ø30~Ø50
FS	氟硅橡胶	A55/S	-30~180°C	红色	Ø30~Ø50

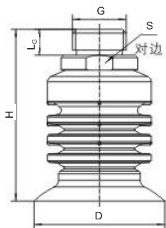
#### ③安装方式

代码	02M	03M	04M
外螺纹	G1/4	G3/8	G1/2

#### ④塞头

代码	T1	T2
塞头	圆形塞头	花形塞头

### 外形尺寸图



### 规格尺寸一览表

单位：mm

吸盘规格	吸盘材质	安装方式	参数					
			D	H	h	L <sub>g</sub>	G	S
BLP-30	S FS	02M	30	36.5	6	9	G1/4	19
BLP-40		03M	40	40	6	10	G3/8	22
BLP-50		04M	50	55	6	10	G1/2	28

### 规格选型一览表

连接件规格	吸盘	02M	03M	04M	T1	T2
型号	材质	G1/4 外螺纹	G3/8 外螺纹	G1/2 外螺纹	圆形塞头	花形塞头
BLP-30	S FS	●	—	—	○	●
BLP-40		—	●	—	●	●
BLP-50		—	—	●	○	●

注：“●”表示默认规格，“○”表示可选规格，“—”表示不可选

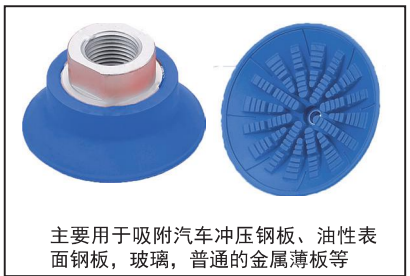
## 真空吸盘 - 金属薄板专用扁平型 AF

### 吸盘选型

例：

**AF - 30 - N - 02F**

①吸盘直径 ● ②吸盘材质 ● ③安装螺纹 ●



主要用于吸附汽车冲压钢板、油性表面钢板，玻璃，普通的金属薄板等

#### ①吸盘直径 单位：mm

代码	30	40	50	60	80	100	125
盘径	Ø30	Ø40	Ø50	Ø60	Ø80	100	Ø125

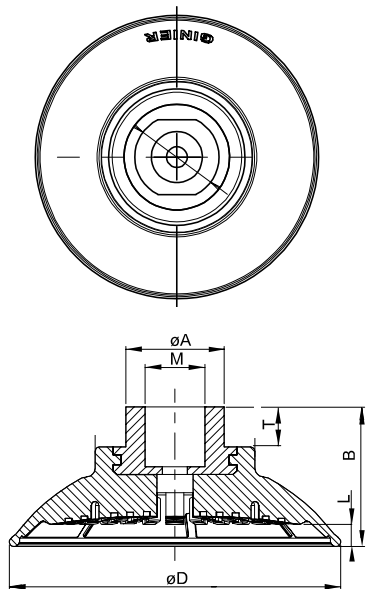
#### ②吸盘材质

代码	材质	硬度 ShoreA	使用温度范围	颜色	适用吸盘直径
N	丁腈橡胶	A55/S	-20~120℃	黑色	Ø30~Ø125
NBU	丁腈橡胶	A40/S	-20~120℃	蓝色	Ø30~Ø125

#### ③安装螺纹

代码	02F	03F
螺纹	G1/4	G3/8
规格	内螺纹	内螺纹

### 外形尺寸图

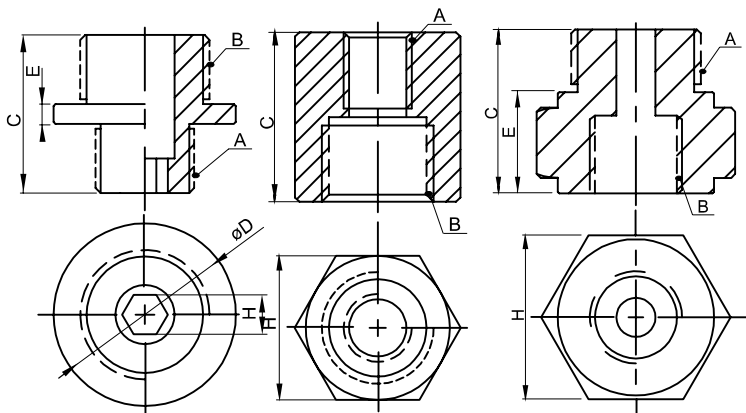


#### 配套转接头尺寸规格

外螺纹 - 外螺纹

内螺纹 - 内螺纹

外螺纹 - 内螺纹



单位：mm

型号	吸盘材质	安装方式 M	参数				
			D	B	A	L	T
AF30	N NBU	02F	32	20	18.5	2.5	7
AF40			42	22	18.5	3.5	7
AF50			52	28	25	4.5	10
AF60		03F	62.5	31	25	5.5	10
AF80			82	34	25	7.5	10
AF100			103	36	25	8.5	10
AF125			128	43	25	12	10

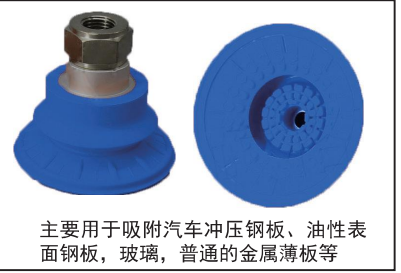
型号	安装方式	参数						
		A	B	C	D	E	H	
M6M-01M	外螺纹 - 外螺纹	M6X1	G1/8	15.5	16.5	1.5	3	
M6M-02M		M6X1	G1/4	15.5	16.5	1.5	3	
M10M-01M		M10X1.25	G1/8	16	18.5	2	4	
M10M-02M		M10X1.25	G1/4	16	18.5	2	4	
M10M-03M		M10X1.25	G3/8	16	22	2	4	
M14M-01M		M14X1.5	G1/8	16	18.5	2	5	
M14M-02M		M14X1.5	G1/4	16	18.5	2	5	
M14M-03M		M14X1.5	G3/8	16	22	2	5	
01M-01M		G1/8	G1/8	18	16.5	2	4	
01M-02M		G1/8	G1/4	18	16.5	2	4	
02M-02M		G1/4	G1/4	18	18.5	2	4	
M6F-M8F		内螺纹 - 内螺纹	M6X1	M8X1.25	20	-	-	12
M8F-M8F			M8X1.25	M8X1.25	20	-	-	12
M10F-01F			M10X1.25	G1/8	20	-	-	12
M10F-02F	M10X1.25		G1/4	20	-	-	17	
01F-01F	G1/8		G1/8	20	-	-	12	
02F-02F	G1/4		G1/4	20	-	-	17	
02F-03F	G3/8		G3/8	20	-	-	19	
M10M-01F	外螺纹 - 内螺纹		M10X1.25	G1/8	18	-	-	17
M10M-02F			M10X1.25	G1/4	18	-	-	17
01M-02F		G1/8	G1/4	18	-	-	21	
02M-02F		G1/4	G1/4	18	-	-	21	
03M-02F		G3/8	G1/4	21	-	-	21	

## 真空吸盘 - 金属薄板专用波纹型AB

### 吸盘选型

例： AB - 30 - N - 02F

①吸盘盘径 ● ②吸盘材质 ● ③安装螺纹 ●



主要用于吸附汽车冲压钢板、油性表面钢板，玻璃，普通的金属薄板等

#### ①吸盘盘径 单位：mm

代码	22	30	40	50	60	80	100	125
盘径	Ø22	Ø30	Ø40	Ø50	Ø60	Ø80	Ø100	Ø125

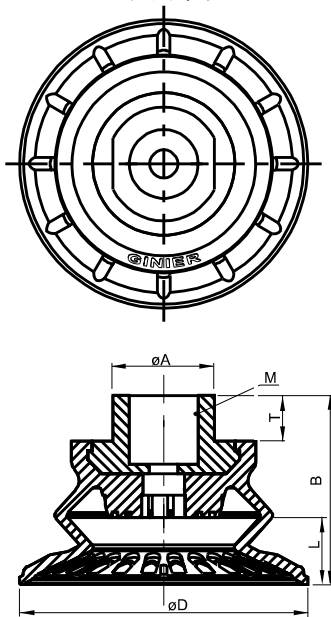
#### ②吸盘材质

代码	材质	硬度 ShoreA	使用温度范围	颜色	适用吸盘直径
N	丁腈橡胶	A55/S	-20~120°C	黑色	Ø30~Ø125
NBU	丁腈橡胶	A40/S	-20~120°C	蓝色	Ø30~Ø125

#### ③安装螺纹

代码	02F	03F
螺纹	G1/4	G3/8
规格	内螺纹	内螺纹

#### 外形尺寸图



单位：mm

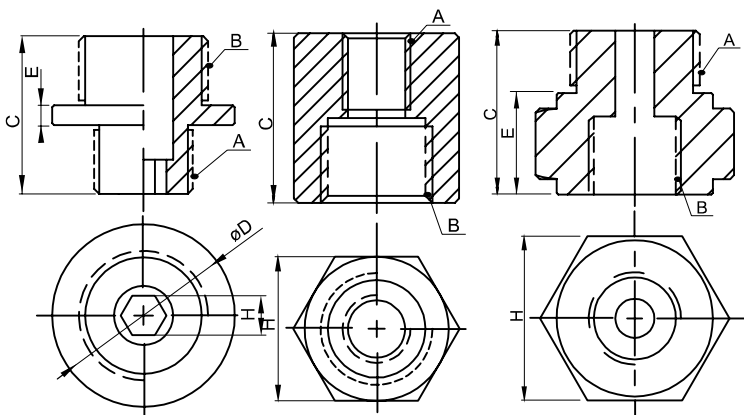
型号	吸盘材质	安装方式 M	参数				
			D	B	A	L	T
AB22	N	02F	22	25	18.5	5	7
AB30			32	20	18.5	9	7
AB40			42	22	18.5	9	7
AB50			52	28	25	10	10
AB60	NBU	03F	62.5	31	25	13	10
AB80			82	34	25	19	10
AB100			103	36	25	24	10
AB125			128	43	25	31	10

#### 配套转接头尺寸规格

外螺纹 - 外螺纹

内螺纹 - 内螺纹

外螺纹 - 内螺纹



型号	安装方式	参数						
		A	B	C	D	E	H	
M6M-01M	外螺纹 - 外螺纹	M6X1	G1/8	15.5	16.5	1.5	3	
M6M-02M		M6X1	G1/4	15.5	16.5	1.5	3	
M10M-01M		M10X1.25	G1/8	16	18.5	2	4	
M10M-02M		M10X1.25	G1/4	16	18.5	2	4	
M10M-03M		M10X1.25	G3/8	16	22	2	4	
M14M-01M		M14X1.5	G1/8	16	18.5	2	5	
M14M-02M		M14X1.5	G1/4	16	18.5	2	5	
M14M-03M		M14X1.5	G3/8	16	22	2	5	
01M-01M		G1/8	G1/8	18	16.5	2	4	
01M-02M		G1/8	G1/4	18	16.5	2	4	
02M-02M	G1/4	G1/4	18	18.5	2	4		
M6F-M8F	内螺纹 - 内螺纹	M6X1	M8X1.25	20	-	-	12	
M8F-M8F		M8X1.25	M8X1.25	20	-	-	12	
M10F-01F		M10X1.25	G1/8	20	-	-	12	
M10F-02F		M10X1.25	G1/4	20	-	-	17	
01F-01F		G1/8	G1/8	20	-	-	12	
02F-02F		G1/4	G1/4	20	-	-	17	
02F-03F		G3/8	G3/8	20	-	-	19	
M10M-01F		外螺纹 - 内螺纹	M10X1.25	G1/8	18	-	-	17
M10M-02F			M10X1.25	G1/4	18	-	-	17
01M-02F			G1/8	G1/4	18	-	-	21
02M-02F	G1/4		G1/4	18	-	-	21	
03M-02F	G3/8		G1/4	21	-	-	21	

## 真空吸盘 - 金属薄板专用椭圆扁平型 AOF

### 吸盘选型

例： AOF - 20X80 - N - 02F

①吸盘直径 ●      ②吸盘材质 ●      ③安装螺纹 ●



主要用于吸附汽车冲压钢板、油性表面钢板，玻璃，普通的金属薄板等

#### ①吸盘直径 单位: mm

代码	15X50	25X60	20X80	30X90	40X80	40X110	50X100	60X120	70X140
盘径	15X50	25X60	20X80	30X90	40X80	40X110	50X100	60X120	70X140

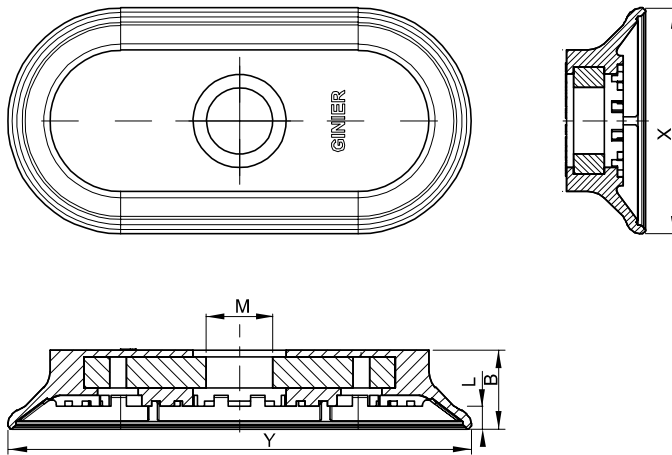
#### ②吸盘材质

代码	材质	硬度 ShoreA	使用温度范围	颜色	适用吸盘直径
N	丁腈橡胶	A55/S	-20~120℃	黑色	15X50~70X140
NBU	丁腈橡胶	A40/S	-20~120℃	蓝色	15X50~70X140

#### ③安装螺纹

代码	02F
螺纹规格	G1/4 内螺纹

#### 外形尺寸图



单位: mm

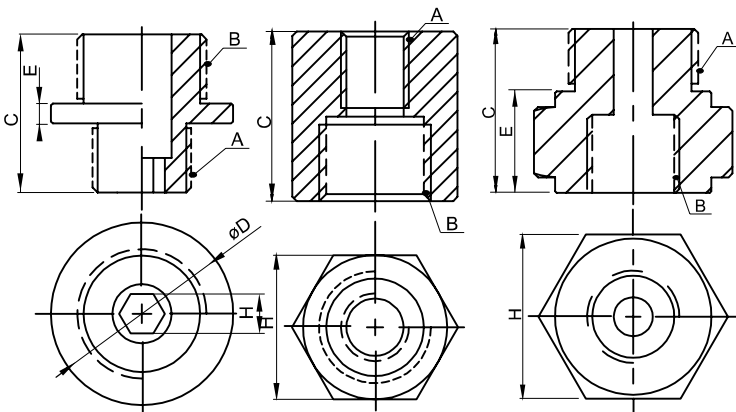
型号	吸盘材质	安装方式 M	参数		
			Y x X	B	L
AOF 15X50	N NBU	02F	50X15	G1/4	3.5
AOF 20X80			85X25	G1/4	3
AOF 25X60			65X25	G1/4	3
AOF 30X90			95X35	G1/4	2.3
AOF 40X80			85X45	G1/4	2.5
AOF 40X110			115X45	G1/4	5
AOF 50X100			105X55	G1/4	4
AOF 60X120			125X65	G1/4	5
AOF 70X140			145X75	G1/4	6.5

#### 配套转接头尺寸规格

外螺纹 - 外螺纹

内螺纹 - 内螺纹

外螺纹 - 内螺纹



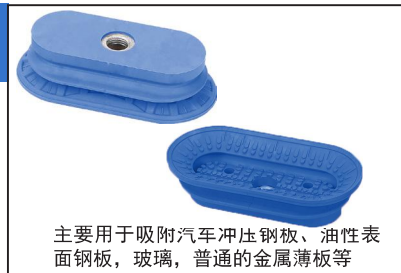
型号	安装方式	参数					
		A	B	C	D	E	H
M6M-01M	外螺纹 - 外螺纹	M6X1	G1/8	15.5	16.5	1.5	3
M6M-02M		M6X1	G1/4	15.5	16.5	1.5	3
M10M-01M		M10X1.25	G1/8	16	18.5	2	4
M10M-02M		M10X1.25	G1/4	16	18.5	2	4
M10M-03M		M10X1.25	G3/8	16	22	2	4
M14M-01M		M14X1.5	G1/8	16	18.5	2	5
M14M-02M		M14X1.5	G1/4	16	18.5	2	5
M14M-03M		M14X1.5	G3/8	16	22	2	5
01M-01M		G1/8	G1/8	18	16.5	2	4
01M-02M		G1/8	G1/4	18	16.5	2	4
02M-02M	G1/4	G1/4	18	18.5	2	4	
M6F-M8F	内螺纹 - 内螺纹	M6X1	M8X1.25	20	-	-	12
M8F-M8F		M8X1.25	M8X1.25	20	-	-	12
M10F-01F		M10X1.25	G1/8	20	-	-	12
M10F-02F	内螺纹	M10X1.25	G1/4	20	-	-	17
01F-01F		G1/8	G1/8	20	-	-	12
02F-02F		G1/4	G1/4	20	-	-	17
02F-03F	外螺纹 - 内螺纹	G3/8	G3/8	20	-	-	19
M10M-01F		M10X1.25	G1/8	18	-	-	17
M10M-02F		M10X1.25	G1/4	18	-	-	17
01M-02F		G1/8	G1/4	18	-	-	21
02M-02F		G1/4	G1/4	18	-	-	21
03M-02F	G3/8	G1/4	21	-	-	21	

## 真空吸盘 - 金属薄板专用椭圆波纹型 AOB

### 吸盘选型

例: **AOB - 30X60 - N - 02F**

①吸盘盘径 ●      ②吸盘材质 ●      ③安装螺纹 ●



主要用于吸附汽车冲压钢板、油性表面钢板, 玻璃, 普通的金属薄板等

#### ①吸盘盘径 单位: mm

代码	<b>30X60</b>	<b>40X80</b>	<b>55X110</b>	<b>70X140</b>
盘径	<b>30X60</b>	<b>40X80</b>	<b>55X110</b>	<b>70X140</b>

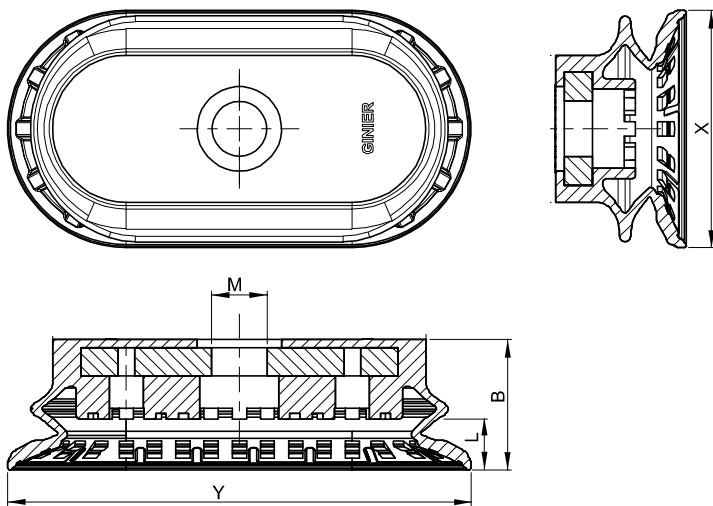
#### ②吸盘材质

代码	材质	硬度 ShoreA	使用温度范围	颜色	适用吸盘直径
N	丁腈橡胶	A55/S	-20~120℃	黑色	30X60~70X140
NBU	丁腈橡胶	A40/S	-20~120℃	蓝色	30X60~70X140

#### ③安装螺纹

代码	<b>02F</b>
螺纹规格	<b>G1/4 内螺纹</b>

#### 外形尺寸图



单位: mm

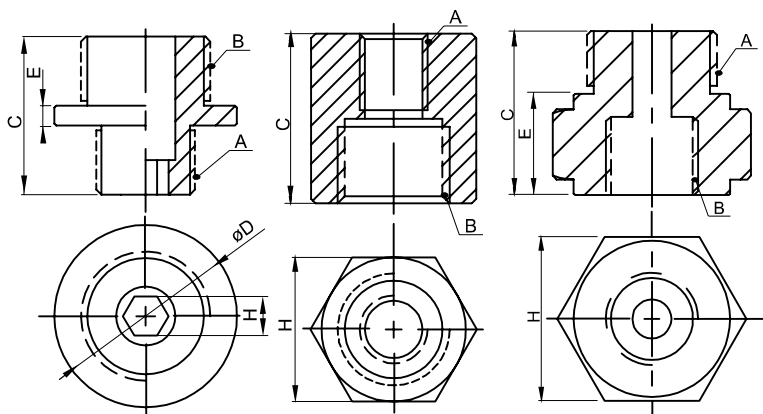
型号	吸盘材质	安装方式 M	参数		
			Y x X	B	L
AOB 30X60	N	02F	65X35	20	6.5
AOB 40X80			85X45	23	8
AOB 55X110			115X60	29	6.5
AOB 70X140			145X75	33.5	11.5

#### 配套转接头尺寸规格

外螺纹 - 外螺纹

内螺纹 - 内螺纹

外螺纹 - 内螺纹

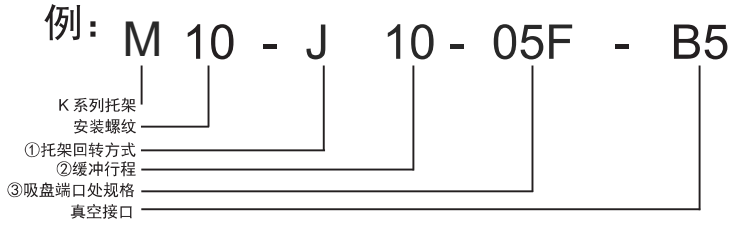


型号	安装方式	参数						
		A	B	C	D	E	H	
M6M-01M	外螺纹 - 外螺纹	M6X1	G1/8	15.5	16.5	1.5	3	
M6M-02M		M6X1	G1/4	15.5	16.5	1.5	3	
M10M-01M		M10X1.25	G1/8	16	18.5	2	4	
M10M-02M		M10X1.25	G1/4	16	18.5	2	4	
M10M-03M		M10X1.25	G3/8	16	22	2	4	
M14M-01M		M14X1.5	G1/8	16	18.5	2	5	
M14M-02M		M14X1.5	G1/4	16	18.5	2	5	
M14M-03M		M14X1.5	G3/8	16	22	2	5	
01M-01M		G1/8	G1/8	18	16.5	2	4	
01M-02M		G1/8	G1/4	18	16.5	2	4	
02M-02M		G1/4	G1/4	18	18.5	2	4	
M6F-M8F		内螺纹 - 内螺纹	M6X1	M8X1.25	20	-	-	12
M8F-M8F			M8X1.25	M8X1.25	20	-	-	12
M10F-01F			M10X1.25	G1/8	20	-	-	12
M10F-02F	M10X1.25		G1/4	20	-	-	17	
01F-01F	G1/8		G1/8	20	-	-	12	
02F-02F	G1/4		G1/4	20	-	-	17	
02F-03F	G3/8		G3/8	20	-	-	19	
M10M-01F	外螺纹 - 内螺纹	M10X1.25	G1/8	18	-	-	17	
M10M-02F		M10X1.25	G1/4	18	-	-	17	
01M-02F		G1/8	G1/4	18	-	-	21	
02M-02F		G1/4	G1/4	18	-	-	21	
03M-02F		G3/8	G1/4	21	-	-	21	



# M系列托架 M10

## 选型说明



①托架回转方式

②缓冲行程

单位: mm

代码	内置弹簧	
	J	K
说明	可回转	防回转

代码	6	10	20	30	40	50
说明	6mm	10mm	20mm	30mm	40mm	50mm

③吸盘端口处连接规格

代码	内螺纹 F		外螺纹 M	
	05	05	05	06
说明	M5X0.8	M5X0.8	M5X0.8	M6X1

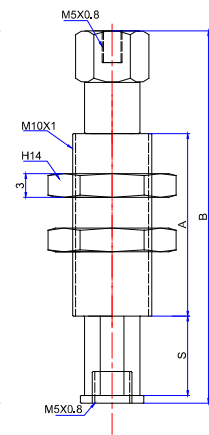
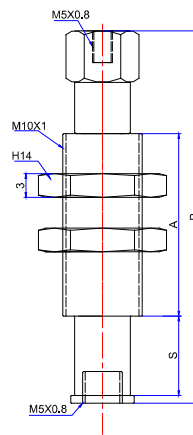
## 吸盘端口 - 内螺纹

单位: mm

规格型号	参数						
	缓冲行程 S	B	A	安装螺纹	吸盘端口处连接规格	真空接口规格	弹簧力度 N
M10-J6-05F-B5	6	41	23	M10X1	M5X0.8	M5X0.8	2~4
M10-J10-05F-B5	10	45	23	M10X1	M5X0.8	M5X0.8	2~4
M10-J20-05F-B5	20	85	51	M10X1	M5X0.8	M5X0.8	2~4
M10-J30-05F-B5	30	95	51	M10X1	M5X0.8	M5X0.8	2~4
M10-J40-05F-B5	40	131	77	M10X1	M5X0.8	M5X0.8	2~4
M10-J50-05F-B5	50	141	77	M10X1	M5X0.8	M5X0.8	2~4
M10-K6-05F-B5	6	41	23	M10X1	M5X0.8	M5X0.8	2~4
M10-K10-05F-B5	10	45	23	M10X1	M5X0.8	M5X0.8	2~4
M10-K20-05F-B5	20	85	51	M10X1	M5X0.8	M5X0.8	2~4
M10-K30-05F-B5	30	95	51	M10X1	M5X0.8	M5X0.8	2~4
M10-K40-05F-B5	40	131	77	M10X1	M5X0.8	M5X0.8	2~4
M10-K50-05F-B5	50	141	77	M10X1	M5X0.8	M5X0.8	2~4

M10-J

M10-K



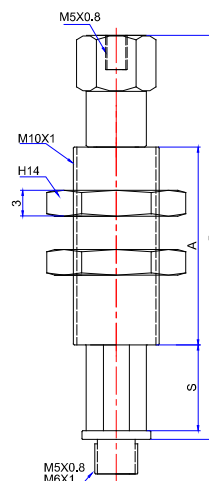
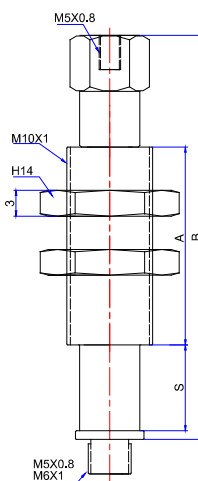
## 吸盘端口 - 外螺纹

单位: mm

规格型号	参数						
	缓冲行程 S	B	A	安装螺纹	吸盘端口处连接规格	真空接口规格	弹簧力度 N
M10-J6-05/06M-B5	6	41	23	M10X1	M5X0.8/M6X1	M5X0.8	2~4
M10-J10-05/06M-B5	10	45	23	M10X1	M5X0.8/M6X1	M5X0.8	2~4
M10-J20-05/06M-B5	20	85	51	M10X1	M5X0.8/M6X1	M5X0.8	2~4
M10-J30-05/06M-B5	30	95	51	M10X1	M5X0.8/M6X1	M5X0.8	2~4
M10-J40-05/06M-B5	40	131	77	M10X1	M5X0.8/M6X1	M5X0.8	2~4
M10-J50-05/06M-B5	50	141	77	M10X1	M5X0.8/M6X1	M5X0.8	2~4
M10-K6-05/06M-B5	6	41	23	M10X1	M5X0.8/M6X1	M5X0.8	2~4
M10-K10-05/06M-B5	10	45	23	M10X1	M5X0.8/M6X1	M5X0.8	2~4
M10-K20-05/06M-B5	20	85	51	M10X1	M5X0.8/M6X1	M5X0.8	2~4
M10-K30-05/06M-B5	30	95	51	M10X1	M5X0.8/M6X1	M5X0.8	2~4
M10-K40-05/06M-B5	40	131	77	M10X1	M5X0.8/M6X1	M5X0.8	2~4
M10-K50-05/06M-B5	50	141	77	M10X1	M5X0.8/M6X1	M5X0.8	2~4

MK10-J

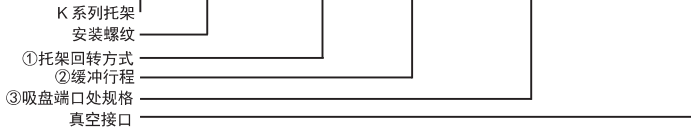
MK10-K



# M系列托架 M14

## 选型说明

例: M 14 - J 10 - 05F - B5



### ①托架回转方式

代码	内置弹簧	
	J	K
说明	可回转	防回转

### ②缓冲行程

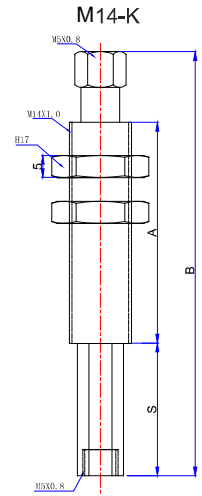
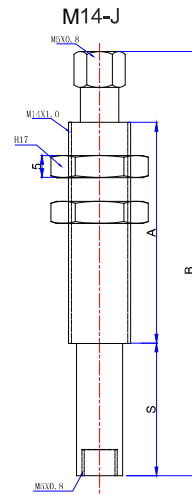
代码	10	20	30	50
	单位: mm			
说明	10mm	20mm	30mm	50mm

### ③吸盘端口处连接规格

代码	内螺纹 F		外螺纹 M		
	05	05	06	08	01
说明	M5X0.8	M5X0.8	M6X1	M8X1.25	G1/8

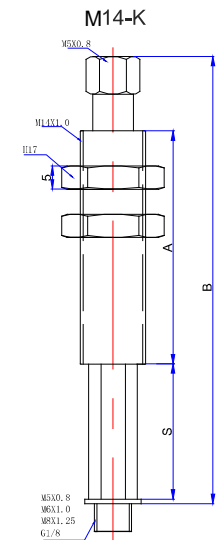
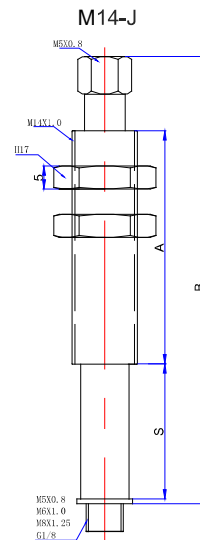
## 吸盘端口 - 内螺纹

规格型号	参数						
	缓冲行程 S	B	A	安装螺纹	吸盘端口处连接规格	真空接口规格	弹簧力度 N
M14-J10-05F-B5	10	73	50	M14X1	M5X0.8	M5X0.8	2~4
M14-J20-05F-B5	20	83	50	M14X1	M5X0.8	M5X0.8	2~4
M14-J30-05F-B5	30	93	50	M14X1	M5X0.8	M5X0.8	2~4
M14-J50-05F-B5	50	138	75	M14X1	M5X0.8	M5X0.8	2~4
M14-K10-05F-B5	10	73	50	M14X1	M5X0.8	M5X0.8	2~4
M14-K20-05F-B5	20	83	50	M14X1	M5X0.8	M5X0.8	2~4
M14-K30-05F-B5	30	93	50	M14X1	M5X0.8	M5X0.8	2~4
M14-K50-05F-B5	50	138	75	M14X1	M5X0.8	M5X0.8	2~4



## 吸盘端口 - 外螺纹

规格型号	参数						
	缓冲行程 S	B	A	安装螺纹	吸盘端口处连接规格	真空接口规格	弹簧力度 N
M14-J10-05M-B5	10	73	50	M14X1	M5X0.8	M5X0.8	2~4
M14-J20-05M-B5	20	83	50	M14X1	M5X0.8	M5X0.8	2~4
M14-J30-05M-B5	30	93	50	M14X1	M5X0.8	M5X0.8	2~4
M14-J50-05M-B5	50	138	75	M14X1	M5X0.8	M5X0.8	2~4
M14-K10-05M-B5	10	73	50	M14X1	M5X0.8	M5X0.8	2~4
M14-K20-05M-B5	20	83	50	M14X1	M5X0.8	M5X0.8	2~4
M14-K30-05M-B5	30	93	50	M14X1	M5X0.8	M5X0.8	2~4
M14-K50-05M-B5	50	138	75	M14X1	M5X0.8	M5X0.8	2~4
M14-J10-06M-B5	10	73	50	M14X1	M6X1	M5X0.8	2~4
M14-J20-06M-B5	20	83	50	M14X1	M6X1	M5X0.8	2~4
M14-J30-06M-B5	30	93	50	M14X1	M6X1	M5X0.8	2~4
M14-J50-06M-B5	50	138	75	M14X1	M6X1	M5X0.8	2~4
M14-K10-06M-B5	10	73	50	M14X1	M6X1	M5X0.8	2~4
M14-K20-06M-B5	20	83	50	M14X1	M6X1	M5X0.8	2~4
M14-K30-06M-B5	30	93	50	M14X1	M6X1	M5X0.8	2~4
M14-K50-06M-B5	50	138	75	M14X1	M6X1	M5X0.8	2~4
M14-J10-08M-B5	10	73	50	M14X1	M8X1.25	M5X0.8	2~4
M14-J20-08M-B5	20	83	50	M14X1	M8X1.25	M5X0.8	2~4
M14-J30-08M-B5	30	93	50	M14X1	M8X1.25	M5X0.8	2~4
M14-J50-08M-B5	50	138	75	M14X1	M8X1.25	M5X0.8	2~4
M14-K10-08M-B5	10	73	50	M14X1	M8X1.25	M5X0.8	2~4
M14-K20-08M-B5	20	83	50	M14X1	M8X1.25	M5X0.8	2~4
M14-K30-08M-B5	30	93	50	M14X1	M8X1.25	M5X0.8	2~4
M14-K50-08M-B5	50	138	75	M14X1	M8X1.25	M5X0.8	2~4
M14-J10-01M-B5	10	73	50	M14X1	G01	M5X0.8	2~4
M14-J20-01M-B5	20	83	50	M14X1	G01	M5X0.8	2~4
M14-J30-01M-B5	30	93	50	M14X1	G01	M5X0.8	2~4
M14-J50-01M-B5	50	138	75	M14X1	G01	M5X0.8	2~4
M14-K10-01M-B5	10	73	50	M14X1	G01	M5X0.8	2~4
M14-K20-01M-B5	20	83	50	M14X1	G01	M5X0.8	2~4
M14-K30-01M-B5	30	93	50	M14X1	G01	M5X0.8	2~4
M14-K50-01M-B5	50	138	75	M14X1	G01	M5X0.8	2~4

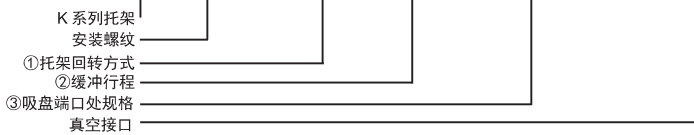




## M系列托架 M16

### 选型说明

例: M 16 - J 10 - 01F - B01



#### ①托架回转方式

代码	内置弹簧
	J

#### ②缓冲行程

代码	10	20	30	50
说明	10mm	20mm	30mm	50mm

单位: mm

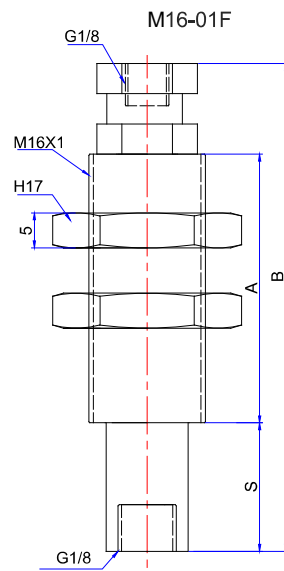
#### ③吸盘端口处连接规格

代码	内螺纹 F		外螺纹 M	
	01	05	06	01
说明	G1/8	M5X0.8	M6X1	G1/8

### 吸盘端口 - 内螺纹

单位: mm

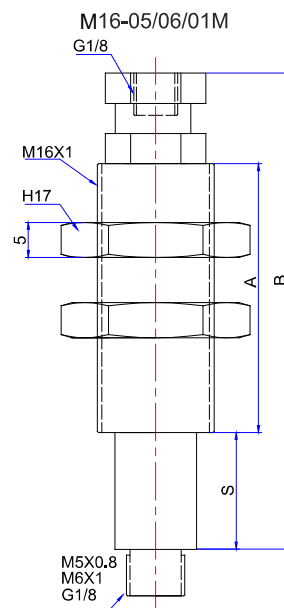
规格型号	参数							J 可回转 结构
	缓冲行程 S	B	A	安装螺纹	吸盘端口处连接规格	真空接口规格	弹簧力度 N	
M16-J10-01F-B01	10	55	30	M16X1	G1/8	G1/8	2~4	
M16-J20-01F-B01	20	65	30	M16X1	G1/8	G1/8	2~4	
M16-J30-01F-B01	30	110	45	M16X1	G1/8	G1/8	2~4	
M16-J50-01F-B01	50	135	45	M16X1	G1/8	G1/8	2~4	



### 吸盘端口 - 外螺纹

单位: mm

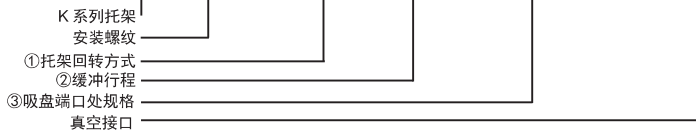
规格型号	参数							J 可回转 结构
	缓冲行程 S	B	A	安装螺纹	吸盘端口处连接规格	真空接口规格	弹簧力度 N	
M16-J10-05/06/01M-B01	10	55	30	M16X1	M5X0.8/M6X1/G1/8	G1/8	2~4	
M16-J20-05/06/01M-B01	20	65	30	M16X1	M5X0.8/M6X1/G1/8	G1/8	2~4	
M16-J30-05/06/01M-B01	30	110	45	M16X1	M5X0.8/M6X1/G1/8	G1/8	2~4	
M16-J50-05/06/01M-B01	50	135	45	M16X1	M5X0.8/M6X1/G1/8	G1/8	2~4	



# M系列托架 M18

## 选型说明

例: M 18 - E 20 - 01F - B01



### ①托架回转方式

代码	外置弹簧
	E

### ②缓冲行程

代码	20	30	50	80
说明	20mm	30mm	50mm	80mm

单位: mm

### ③吸盘端口处连接规格

代码	内螺纹 F		外螺纹 M	
	01	01	01	02
说明	G1/8	G1/8	G1/8	G1/4

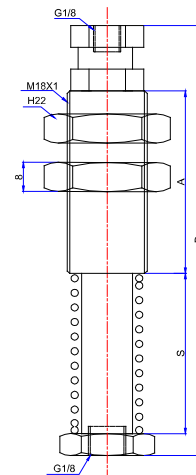


## 吸盘端口 - 内螺纹

单位: mm

规格型号	参数						
	缓冲行程 S	B	A	安装螺纹	吸盘端口处连接规格	真空接口规格	弹簧力度 N
M18-E20-01F-B01	20	75	30	M18X1	G1/8	G1/8	6~10
M18-E30-01F-B01	30	85	30	M18X1	G1/8	G1/8	6~10
M18-E50-01F-B01	50	135	45	M18X1	G1/8	G1/8	6~10
M18-E80-01F-B01	80	180	45	M18X1	G1/8	G1/8	6~10

M18-01F

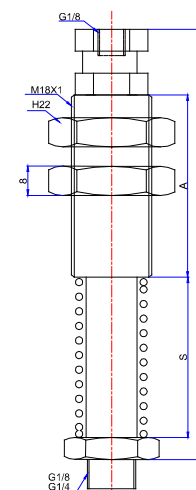


## 吸盘端口 - 外螺纹

单位: mm

规格型号	参数						
	缓冲行程 S	B	A	安装螺纹	吸盘端口处连接规格	真空接口规格	弹簧力度 N
M18-E20-01/02M-B01	20	75	30	M18X1	G1/8 G1/4	G1/8	6~10
M18-E30-01/02M-B01	30	85	30	M18X1	G1/8 G1/4	G1/8	6~10
M18-E50-01/02M-B01	50	135	45	M18X1	G1/8 G1/4	G1/8	6~10
M18-E80-01/02M-B01	80	180	45	M18X1	G1/8 G1/4	G1/8	6~10

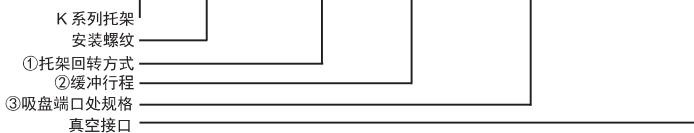
M18-01/02M



# M系列托架 M20

## 选型说明

例: M 20 - E 30 - 01F - B02



### ①托架回转方式

代码	外置弹簧
	E

### ②缓冲行程

单位: mm

代码	20	30	50	80
说明	20mm	30mm	50mm	80mm

### ③吸盘端口处连接规格

代码	内螺纹 F	外螺纹 M	
	01	02	03
说明	G1/8	G1/4	G3/8

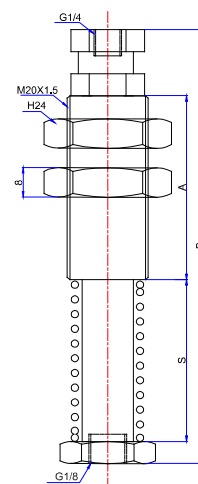


## 吸盘端口 - 内螺纹

单位: mm

规格型号	参数						
	缓冲行程 S	B	A	安装螺纹	吸盘端口处连接规格	真空接口规格	弹簧力度 N
M20-E20-01F-B02	20	100	50	M20X1.5	G1/8	G1/4	6~10
M20-E30-01F-B02	30	110	50	M20X1.5	G1/8	G1/4	6~10
M20-E50-01F-B02	50	140	50	M20X1.5	G1/8	G1/4	6~10
M20-E80-01F-B02	80	180	50	M20X1.5	G1/8	G1/4	6~10

M20-02F

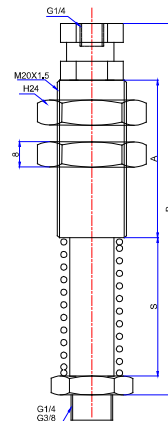


## 吸盘端口 - 外螺纹

单位: mm

规格型号	参数						
	缓冲行程 S	B	A	安装螺纹	吸盘端口处连接规格	真空接口规格	弹簧力度 N
M20-E20-02/03M-B02	20	100	50	M20X1.5	G1/4 G3/8	G1/4	6~10
M20-E30-02/03M-B02	30	110	50	M20X1.5	G1/4 G3/8	G1/4	6~10
M20-E50-02/03M-B02	50	140	50	M20X1.5	G1/4 G3/8	G1/4	6~10
M20-E80-02/03M-B02	80	180	50	M20X1.5	G1/4 G3/8	G1/4	6~10

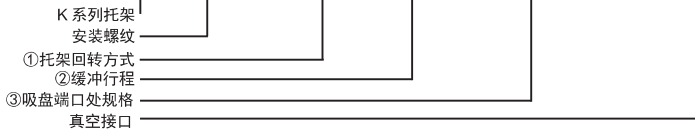
M20-02/03M



# M系列托架 M 22

## 选型说明

例: M 22 - E 20 - 01F - B02



### ①托架回转方式

代码	外置弹簧
	E

### ②缓冲行程

代码	20	30	50	80
说明	20mm	30mm	50mm	80mm

单位: mm

### ③吸盘端口处连接规格

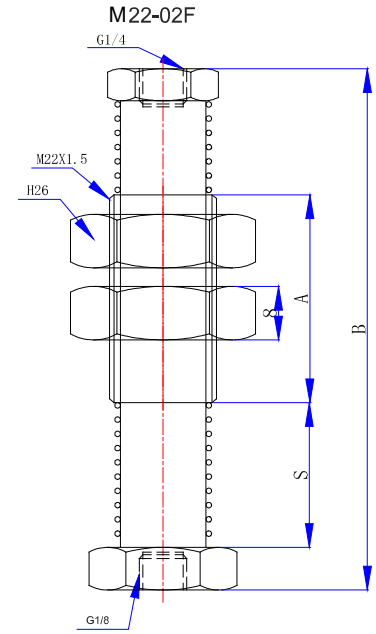
代码	内螺纹 F	外螺纹 M	
	01	03	04
说明	G1/8	G3/8	G1/2



## 吸盘端口 - 内螺纹

单位: mm

规格型号	参数						
	缓冲行程 S	B	A	安装螺纹	吸盘端口处连接规格	真空接口规格	弹簧力度 N
M22-E20-01F-B02	20	120	40	M22X1.5	G1/8	G1/4	6~10
M22-E30-01F-B02	30	130	40	M22X1.5	G1/8	G1/4	6~10
M22-E50-01F-B02	50	145	40	M22X1.5	G1/8	G1/4	6~10
M22-E80-01F-B02	80	190	40	M22X1.5	G1/8	G1/4	6~10



M22-03/04M

## 吸盘端口 - 外螺纹

单位: mm

规格型号	参数						
	缓冲行程 S	B	A	安装螺纹	吸盘端口处连接规格	真空接口规格	弹簧力度 N
M22-E20-03/04M-B02	20	120	40	M22X1.5	G3/8 G1/2	G1/4	6~10
M22-E30-03/04M-B02	30	130	40	M22X1.5	G3/8 G1/2	G1/4	6~10
M22-E50-03/04M-B02	50	145	40	M22X1.5	G3/8 G1/2	G1/4	6~10
M22-E80-03/04M-B02	80	190	40	M22X1.5	G3/8 G1/2	G1/4	6~10

